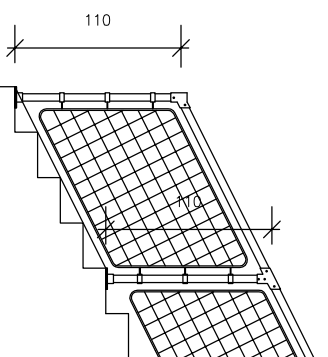


- A - PODKLADKA PLASTIKOWA
- B - OBEJMA METALOWA
- C - PODKLADKA METALOWA
- D - NAKRETKA
- E - KAPTUREK PLASTIKOWY

BARIERKA W SYSTEMIE NP. JAK: KEE KLAMP* h=80cm

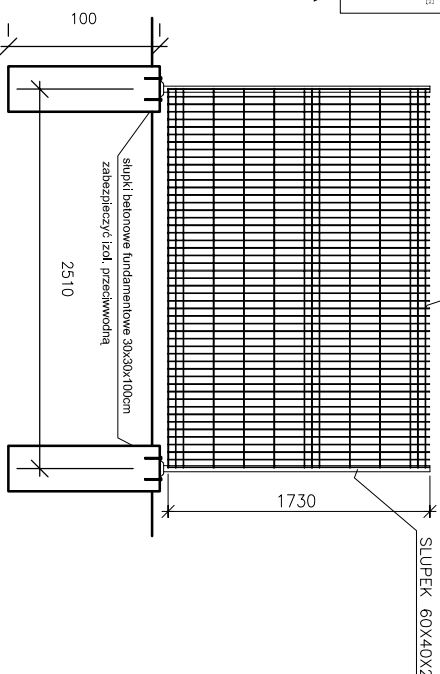
BARIERKA W SYSTEMIE NP. JAK: KEE KLAMP* h=110cm



- Barierek systemowa oparta na złączach żelaznych ocynkowanych Kee Klamp* firmy Kee Safety* do rur stalowych EN10255 (ISO 65) o rozmiarach od 13,5 mm do 60,3 mm
- Komponenty spełniają normy obciążenia do 1500N/m
- Bez spawania, gniłowania czy nitowania
- Dodatkowo malowane proszkowo na kolor RAL 9006 (szary)
- Z wypełnieniem z stali stalowej ocynkowanej

*dopuszcza się zamówienie równorzędne od innych firm przy zachowaniu wszystkich parametrów techn. oraz atestów i certyfikatów dobranych materiałów.

PANEL OGRODZENIOWY NP. JAK: HERAS TRITON 180*



ETAP IV		
L.P	Nazwa elementu	Ilość Uwagi
1.	Panel ogrodzeniowy HERAS TRITON 180*	-130 szt Długość ogrodzenia -324mb
2.	Slupek do panelu ogrodzeniowego HERAS TRITON 180*	-261 szt 30x30x100cm
3.	Fundament pod slupek do panelu ogrodzeniowego	-3 szt
4.	Furtka wejściowa 2x90 (w systemie ogrodzenia)	-22mb dostosowana do potrzeb NPS
5.	Barierek dla NPS 2x6;5mb i 2x4;5mb	-53,5mb
6.	BARIERKA W SYSTEMIE KEE KLAMP* h=80cm (mur oporowy)	-6mb
7.	BARIERKA W SYSTEMIE KEE KLAMP* h=110 (schody terenowe)	-303,5mb slupki co 2m wypełnienie stalika s
9.	Brama wejściowa 2x100cm	

*dopuszcza się zamówienie równorzędne od innych firm przy zachowaniu wszystkich parametrów techn. oraz atestów i certyfikatów dobranych materiałów. UWAGA: przed zamówieniem wszystkie wymiary i obrotary należy sprawdzić na budowie.

ETAP III		
L.P	Nazwa elementu	Ilość Uwagi
1.	Panel ogrodzeniowy HERAS TRITON 180*	-105 szt Długość ogrodzenia -260,5mb
2.	Slupek do panelu ogrodzeniowego HERAS TRITON 180*	-210 szt 30x30x100cm
3.	Fundament pod slupek do panelu ogrodzeniowego	2 szt
4.	Furtka wejściowa 2x90cm (w systemie ogrodzenia)	1 szt
5.	Furtka wejściowa 90cm (w systemie ogrodzenia)	1 szt
6.	Brama Heracles E20* szer. przejazdu 3m dl. bramy 415cm brama dwuskrzydłowa (2x po 2,5m)	2 szt 40x40x100cm
7.	Fundament pod slupek bramy (wg. wytycznych producenta bramy)	-35mb
8.	BARIERKA W SYSTEMIE KEE KLAMP* h=80cm (mur oporowy)	-25mb
9.	BARIERKA W SYSTEMIE KEE KLAMP* h=110 (schody terenowe)	

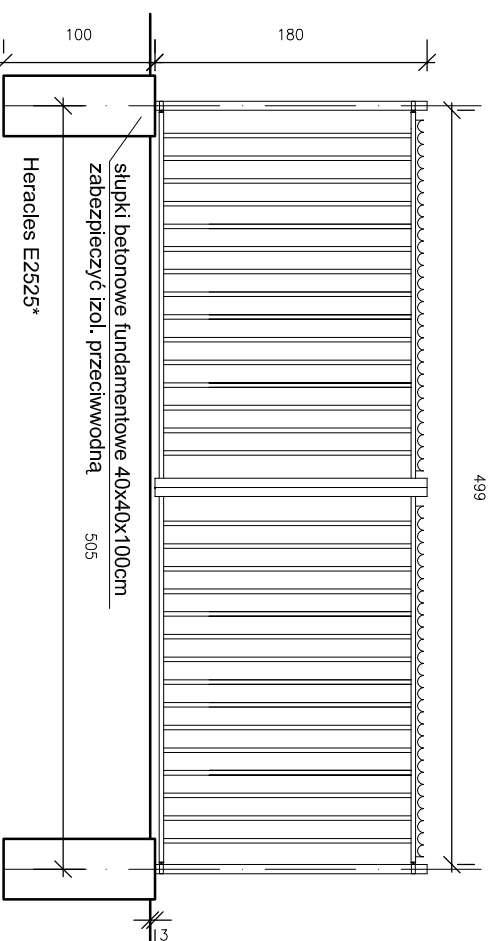
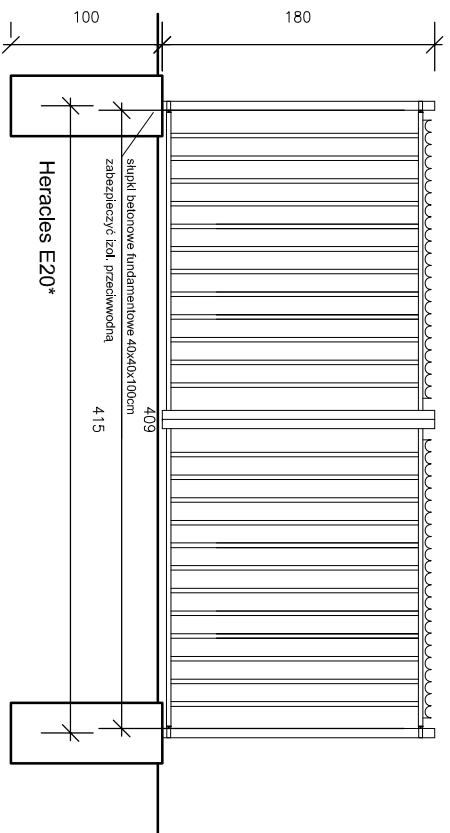
*dopuszcza się zamówienie równorzędne od innych firm przy zachowaniu wszystkich parametrów techn. oraz atestów i certyfikatów dobranych materiałów. UWAGA: przed zamówieniem wszystkie wymiary i obrotary należy sprawdzić na budowie.

ETAP II		
L.P	Nazwa elementu	Ilość Uwagi
1.	Panel ogrodzeniowy HERAS TRITON 180*	-53 szt Długość ogrodzenia -130,5mb
2.	Slupek do panelu ogrodzeniowego HERAS TRITON 180*	-106 szt 30x30x100cm
3.	Fundament pod slupek do panelu ogrodzeniowego	1 szt
4.	Brama Heracles E2525* szer. przejazdu 5m dl. bramy 5m brama dwuskrzydłowa (2x po 2,5m)	2 szt 40x40x100cm
5.	Fundament pod slupek bramy	

*dopuszcza się zamówienie równorzędne od innych firm przy zachowaniu wszystkich parametrów techn. oraz atestów i certyfikatów dobranych materiałów. UWAGA: przed zamówieniem wszystkie wymiary i obrotary należy sprawdzić na budowie.

ETAP I		
L.P	Nazwa elementu	Ilość Uwagi
1.	Panel ogrodzeniowy HERAS TRITON 180*	-2,5 szt Długość ogrodzenia -6,5mb
2.	Slupek do panelu ogrodzeniowego HERAS TRITON 180*	-5 szt 30x30x100cm
3.	Fundament pod slupek do panelu ogrodzeniowego	1 szt
4.	Brama Heracles E2525* szer. przejazdu 5m dl. bramy 5m brama dwuskrzydłowa (2x po 2,5m)	2 szt 40x40x100cm
5.	Fundament pod slupek bramy	
6.	BARIERKA W SYSTEMIE KEE KLAMP* h=80cm (mur oporowy)	-52,5mb

*dopuszcza się zamówienie równorzędne od innych firm przy zachowaniu wszystkich parametrów techn. oraz atestów i certyfikatów dobranych materiałów. UWAGA: przed zamówieniem wszystkie wymiary i obrotary należy sprawdzić na budowie.



*dopuszcza się zamówienie równorzędne od innych firm przy zachowaniu wszystkich parametrów techn. oraz atestów i certyfikatów dobranych materiałów.

Przytoczone nazwy handlowe służą jedynie opisowi szczegółowych wymagań bram i bariek

PROEXBUD WROCLAW Sp. z o.o.

BIURO ARCHITEKTONICZNO-INŻYNIERSKIE

siedzibca: 50-202 WROCLAW NIP: 895-10-05-567
 e-mail: mk@proexbud.com
 ul. Ks. Włodka 45/14

Investor: IZDRKOWSKOWA GMINA MIEJSKA ul. Słoneczna, Szczawno Zdrój
 ul. Kosciuszki 17, 58-310 Szczawno Zdrój
 NIP: 888-25-72-767/REGON 890718219

Projektant: mgr inż. arch. Mikołaj Prokubowicz spec. architektoniczna	Opracował: tech. arch. Lukasz Łowkał spec. architektoniczna	mgr inż. arch. Piotr Pałusz spec. architektoniczna	30/10/11DUW
Brandz: ARCHITEKTURA	Teraz: PROJEKT ZAGOSPODAROWANIA TERENU ZESTAWIENIA	Skala: 1:100	
Faza: PROJEKT WYKONAWCZY	Kompleks oświatowo-sportowo-rekreacyjny	Data: 06.2011	

PROJEKT CHRONIONY USTAWĄ O PRAWACH AUTORÓW, WSZELKIE PRAWA ZASTRZEŻONE

WYKORZYSTYWANIE TEGO PROJEKTU PRZEZ INNE JENOSTKI PROJEKT. WYMAGA ZGODY AUTORA