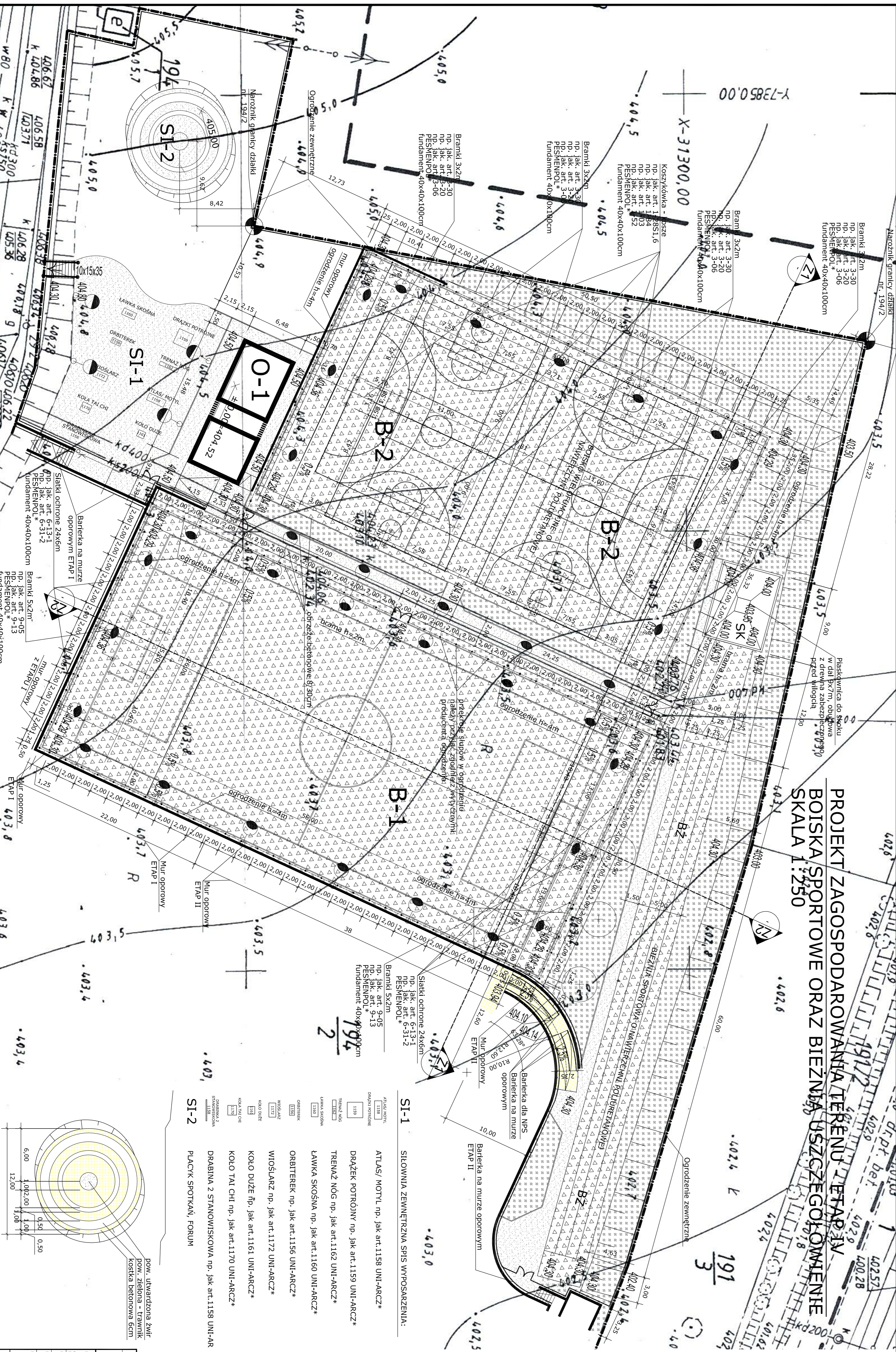
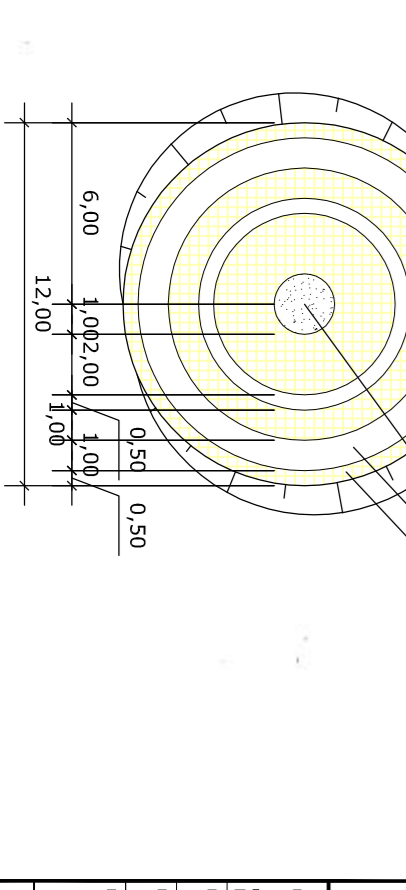


PROJEKT ZAGOSPODAROWANIA TERENU I ETAP I BOISKA SPORTOWE ORAZ BIEŻNIA USZCZEGÓLNIENIE SKALA 1:250



LEGENDA:

- GRANICA OBSZARU OBEJĘTEGO OBRACOWANIEM
- GRANICA OPRACOWANIA 100% DO CELU PROJ.
- PROJ. BUDYNKI
- ETAP I - BAZEN
- ETAP II - SALA SPORTOWA
- ETAP III - GIMNAZJUM ORAZ ZŁAZCZNIK
- ETAP IV - BUDYNKIENI ZARĘCZA "OKLIK 2012"
- PROJ. WESKIE GÓWNE
- PROJ. WESKIE ROKONOCIE
- PROJ. WESKIE GOSPODARSTWO
- PROJ. WAZD NA DZIALCE
- GRANICA DZIAŁKI
- GRANICA DZIAŁKI PRZED REGULACJĄ
- GRANICA DZIAŁKI PO REGULACJI Z DZ.AR.197/3
- PROJ. MUR OBRÓWY
- PROJ. ORODZENIE FANTELÓWE
- PROJ. BRAMA, FURTĄ
- PROJ. SCHODY TERENOWE WIG. (PROJ. BRANZY DROGOWEJ)
- PROJ. SCHODY DO BUDYNKU
- PROJ. SKARBĄ
- PROJ. SKARBĄ
- ISTN. SKARBĄ DO USUNIĘCIA, NIVELACJI
- DRZEWO - Klon zwyczajny "Glabosum"
- DRZEWO - do usuniecia
- PROJ. POCHYLENIA ZEW.
- O-1 PROJ. BUDYNEK ZARĘCZA "OKLIK 2012"
- B-1 PROJ. BUDYNEK PIKARSKIE "OKLIK 2012"
- B-2 PROJ. BUDYNEK WIELOPURKOWE "OKLIK 2012"
- BZ PRZEKROJEK DO SIŁOWNI WIG. "OKLIK 2012"
- PROJ. ZATOKA DLA GIMNAZJA (AUTORSOWA)
- BZ PROJ. BIEŻNIA DLA DYSTANSU 600m
- G-58P PROJ. STACJA REBIKUCYONNO-POKAROWA GAZU
- ZK PROJ. ZACZĘCIE KABLOWE
- HP ISTNIENIE HORBANTY
- PROJ. MIĘSKA NOSTODIWE BAZEN 40x21
- NAN. JEZDNI - BET. KOSZKA BRUKOWA
- NAN. CIĄGU PIESZEGO - RYTY BETONOWE AZURKOWE
- NAN. JEZDNI - BETON ASFALTOWY (ZATOKA AUTORSOWA)
- NAN. JEZDNI - BETON ASFALTOWY (ZATOKA AUTORSOWA)
- NAN. CHODNIKA - BET. KOSZKA BRUKOWA
- NAN. CHODNIKA - MIESZANKA NIEMRAWIA
- NAN. CHODNIKA - BETON ASFALTOWY (REBONT ISTN.)
- OPSKA - OTOCZAKI 16/32
- ZIELEN NISKA, TRAWI
- PROJ. ZIELEN NISKA, PŁOZKA UMOCNIĄCĄ SKARBĄ
- Behersy trumbraga Green Carpet®
- NAN. OBIĘCOWANA WIG. SIŁOWNI WIG. (AUTORSOWA) trawa syntetyczna z wysyleniem
- OPRAWA SODOWA 250W NA SŁUPIE STALOWYM
- WTS. 5m NA WYŚCISNIO 1,2m
- OPRAWA SODOWA 150W NA SŁUPIE STALOWYM
- PARKOWY WTS. 4m
- SŁUPEK OSWIETLIWOY H=11m
- OPRAWA NAŚCIECNA SODOWA 150W



PROJEKT SŁOWNIK	
SYMBOL	OPIS
○-○	OPRAWA SODOWA 250W NA SŁUPIE STALOWYM
○-○	WTS. 5m NA WYŚCISNIO 1,2m
○-○	OPRAWA SODOWA 150W NA SŁUPIE STALOWYM
○-○	PARKOWY WTS. 4m
○-○	SŁUPEK OSWIETLIWOY H=11m
○-○	OPRAWA NAŚCIECNA SODOWA 150W

PROJEKT SŁOWNIK	
SYMBOL	OPIS
○-○	OPRAWA SODOWA 250W NA SŁUPIE STALOWYM
○-○	WTS. 5m NA WYŚCISNIO 1,2m
○-○	OPRAWA SODOWA 150W NA SŁUPIE STALOWYM
○-○	PARKOWY WTS. 4m
○-○	SŁUPEK OSWIETLIWOY H=11m
○-○	OPRAWA NAŚCIECNA SODOWA 150W

PROJEKT SŁOWNIK